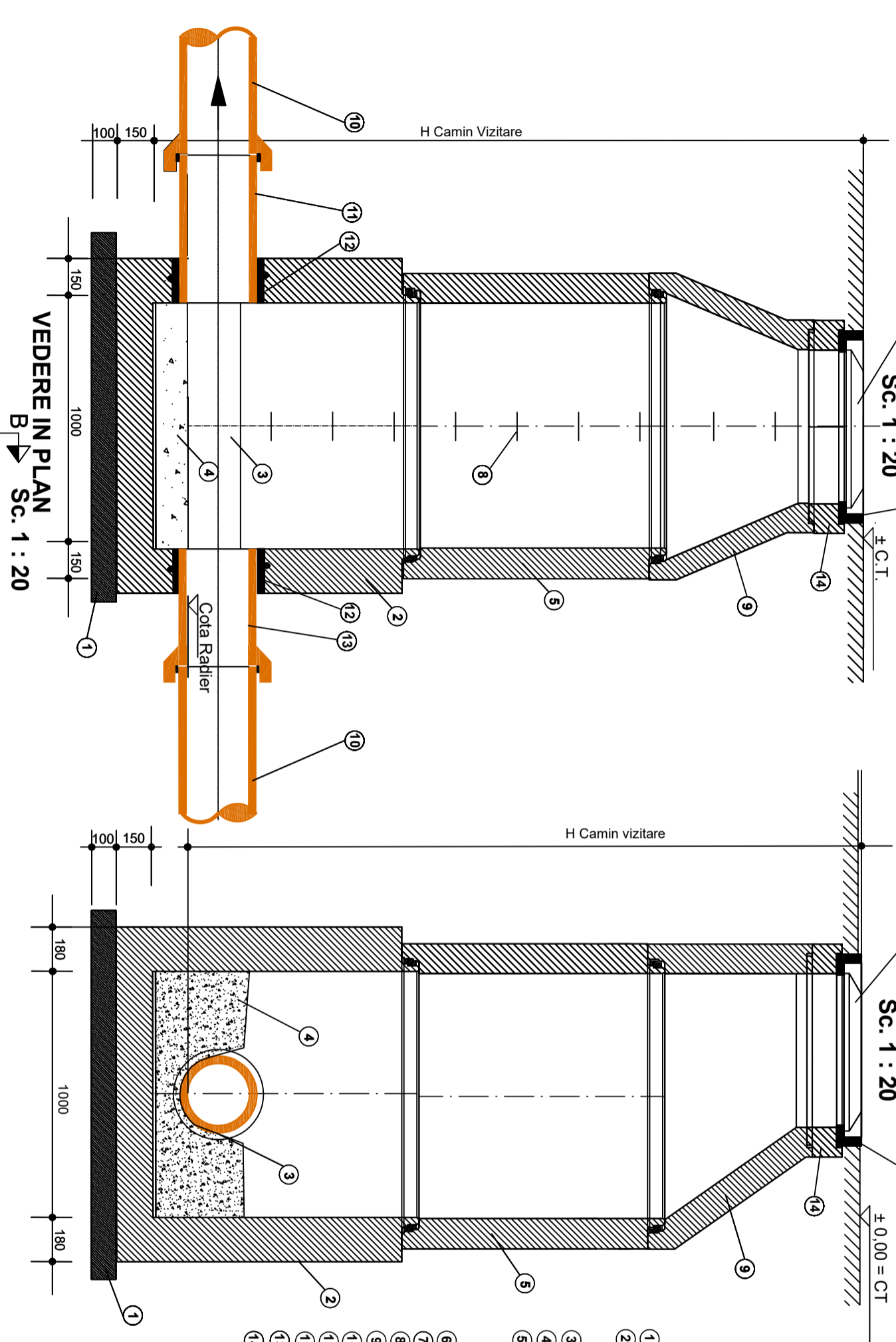


SECȚIUNEA A - A

DETALIU CAMIN VIZITARE

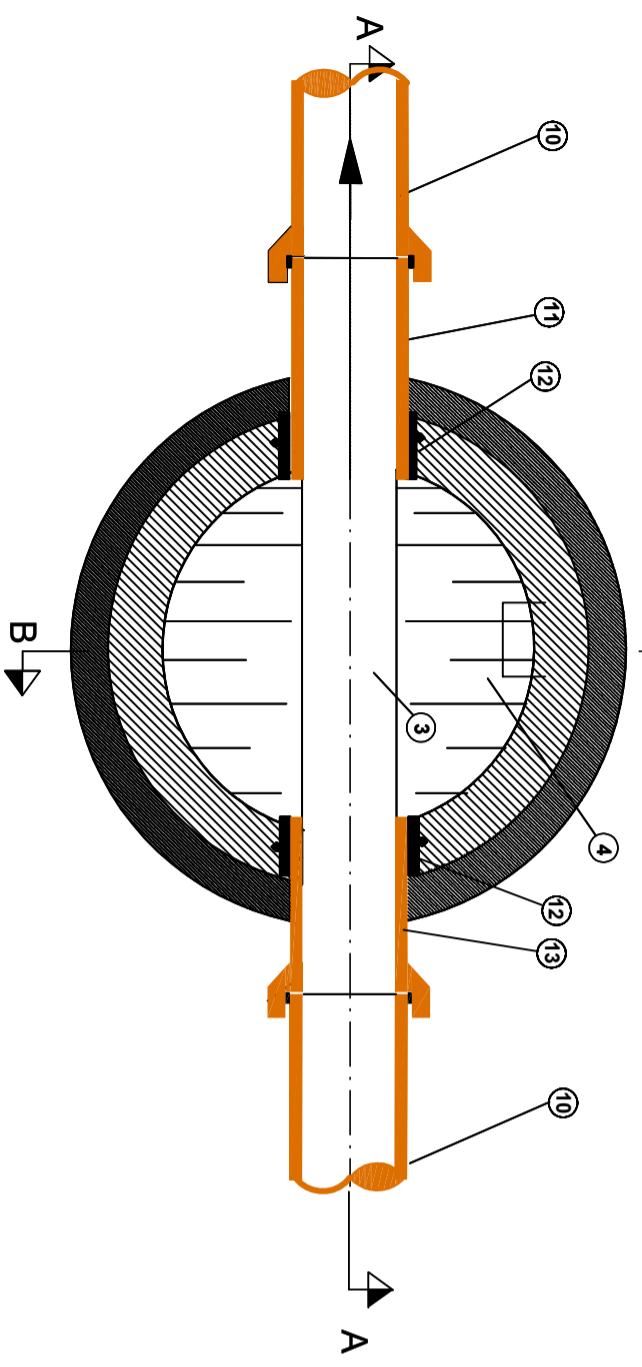
SECȚIUNEA B - B

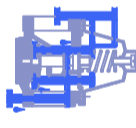


LEGENDA

- 1 Balast stabilizat
- 2 Element de bază pentru cămin
- 3 Jgheab
- 4 Pardoseala, beton de pantă
- 5 Element drept cu cep și buză din beton simplu cu garnitură diametru de 1000 mm L = 1000 mm
- 6 Element de acoperire ansamblu ramă capac Dn 800 mm
- 7 Capac carosabil
- 8 Trepte de acces metalice
- 9 Con excentric din beton pentru cămin 1000/625 mm
- 10 Colector canalizare Dn 200 mm
- 11 Piesă de articulație pentru ieșire
- 12 Piesă îmbinare înglobată în prefabricat
- 13 Piesă articulație pentru intrare
- 14 Inel de ajustare din beton h = 100 mm

VEDERE ÎN PLAN Sc. 1 : 20



|   |                       |           |  |                                |                             |
|---|-----------------------|-----------|--|--------------------------------|-----------------------------|
| VERIFICATOR / EXPERT REVIZIE  | NUME                  | SEMNAȚURA | CERINȚA  | REFERAT / EXPERTIZA NR. / DATA | PROIECT: 5/2022<br>FAZA: DL |
|   |                       |           |  |                                |                             |
| <b>S.C. PRO HIDRO INSTAL S.R.L.</b>   |                       |           |  |                                |                             |
| <b>BACAU</b>  |                       |           |  |                                |                             |
| J 04 / 1502 / 2005  |                       |           |  |                                |                             |
| PROIECTAT   | NUMELE                | SEMNAȚURA | SCARA:   | TITLUL PLANȘEI                 | PLANSA:                     |
| DESEMAT   | ING. BONTAS ALEXANDRU |           | 1 : 20   | DETALIU CAMIN VIZITARE         | H12                         |
| VERIFICAT   | SING. ILE BONTAS      |           | DATA:  |                                |                             |
| SEF PROIECT   | ING. BONTAS ALEXANDRU |           | 10/2020  |                                |                             |
| DIRECTOR  | SING. ILE BONTAS      |           |  |                                |                             |
|  |                       |           | PROIECT: Extindere sisteme de canalizare și alimentare cu apă<br>în Comuna Gioseni, Județul Bacău<br>AMPLASAMENT: Localitatea Gioseni, Comuna Gioseni,<br>Județul Bacău<br>BENEFICIAR: Consiliul Local Gioseni |                                |                             |